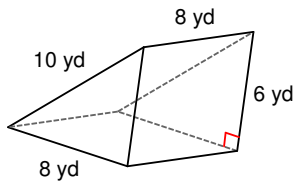
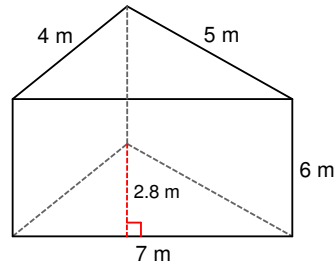


Surface Area of Triangular Prisms (1)

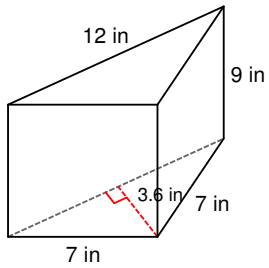
1)



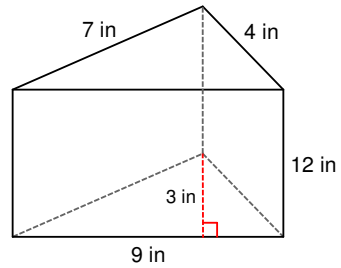
2)



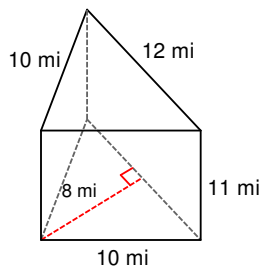
3)



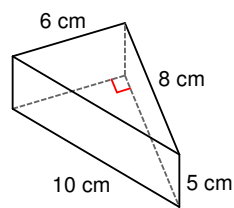
4)



5)

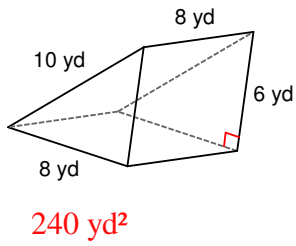


6)

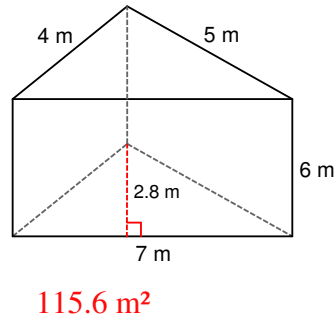


Surface Area of Triangular Prisms (1) Answers

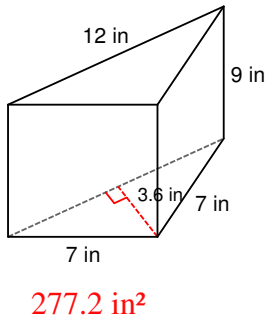
1)



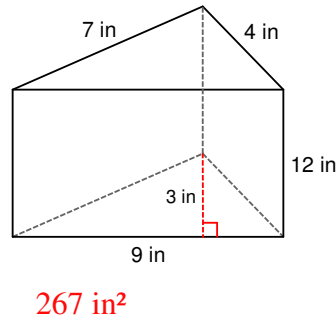
2)



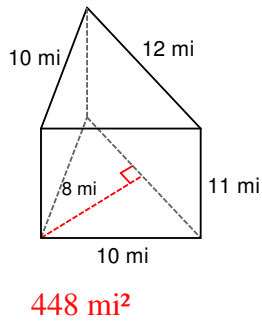
3)



4)



5)



6)

